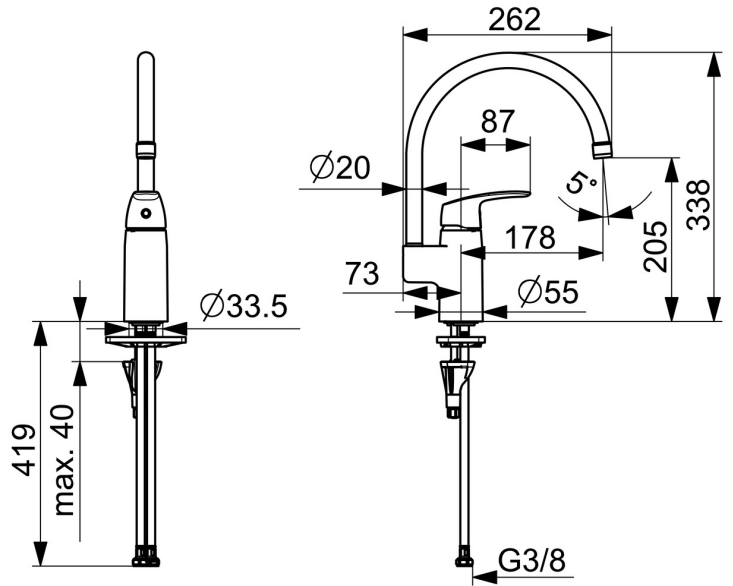
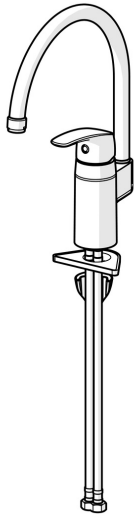


EAN: 6414150078927
LVI: 6219175
static.oras.com/1038F



Keittiöhana, jossa kääntyvä, korkea juoksuputki 120° (mahdollista rajoittaa 0°tai 60°). Joustavat kytkentäputket.

- Keittiö
- Yksioite
- Tasoasennus
- Kromi
- Kääntyvä juoksuputki, Kääntymiskulman rajoitusmahdollisuus
- Vakio poresuutin
- Yksi käyttövipu/kahva, Kuuma/Kylmä symbolit
- Lämpötilan ja virtaaman rajoitusmahdollisuus
- ø 40 mm säätöosa
- Joustavat kytkentäputket
- 3S-Installation -kiinnitysjärjestelmä



Tekniset tiedot

Virtaamatiedot

Virtaama 300 kPa	0,23 l/s
Painehäviö virtaamalla (0,2 l/s)	240 kPa

Tekniset ominaisuudet

Lämmin vesi	max. +70°C
Käyttöpaine	50 - 1000 kPa
Liitännäkokoko	G3/8
Ulottuma	178 mm
Takaisinimusuojaus (EN1717)	AA
Materiaali	Messinki

Määräykset

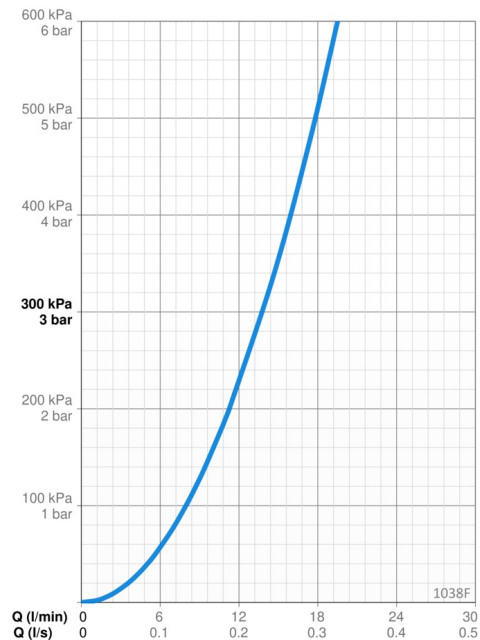
EN standardi	EN 817
Ääniluokka	I (ISO 3822)

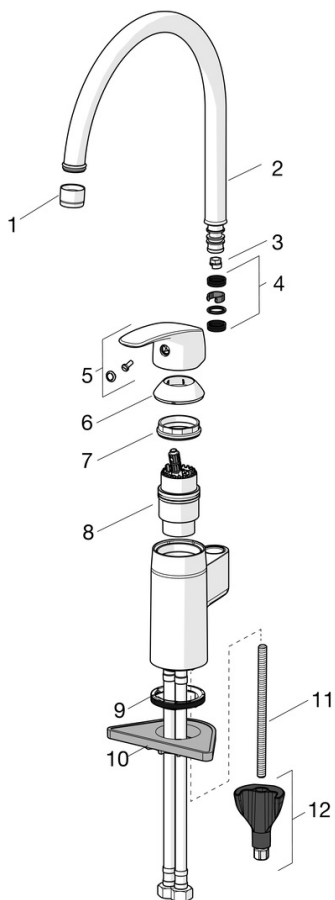
Hyväksynyt ja Deklaraatiot

STF sertifikaatti	EUFI29-22005194-TH
KIWA SE	1491
Declaration of conformity	DoC
EPD	S-P-06396

Vastuullisuus

EPD module A1 (kg CO2 eq.)	8,50
EPD module A2 (kg CO2 eq.)	0,40
EPD module A3 (kg CO2 eq.)	3,74
EPD module A1-A3 (kg CO2 eq.)	12,63
EPD module A4 (kg CO2 eq.)	0,25
EPD module B7 (kg CO2 eq.)	5437,20
EPD module C2 (kg CO2 eq.)	0,02
EPD module C3 (kg CO2 eq.)	0,02
EPD module C4 (kg CO2 eq.)	0,38
EPD module D (kg CO2 eq.)	-7,14





SP1038F

	Nimi	Koodi	LVI
01	Poresuutin, M22x1 HC B	232201	6421610
02	Juoksuputki	159695V	6420394
03	Juoksuputken rajoitin, 60°/0°	159667/10	6420169
03	Juoksuputken rajoitin, 60°/0°	159667V	6420240
03	Juoksuputken rajoitin, 120°	159670/10	6420287
04	Tiivistesarja	159499	6420144
05	Käyttövipu	602502V	6420625
06	Suojakuppi	602589V	6420632
07	Kivistysmutteri, M42x1.5, SW 38	158726	6420331
08	Säätöosa	158890	6420301
09	Pohjatiiviste	1002371V	6420646
10	Tukilevy, 100x60mm	158825	6420134
11	Kiinnitysruuvi, M8x1, L=130	1000780V	6420637
12	Kiinnityssarja	602610V	6420634